

6.35



EINSATZBEREICHE



INDUSTRIE



BAUWERBE

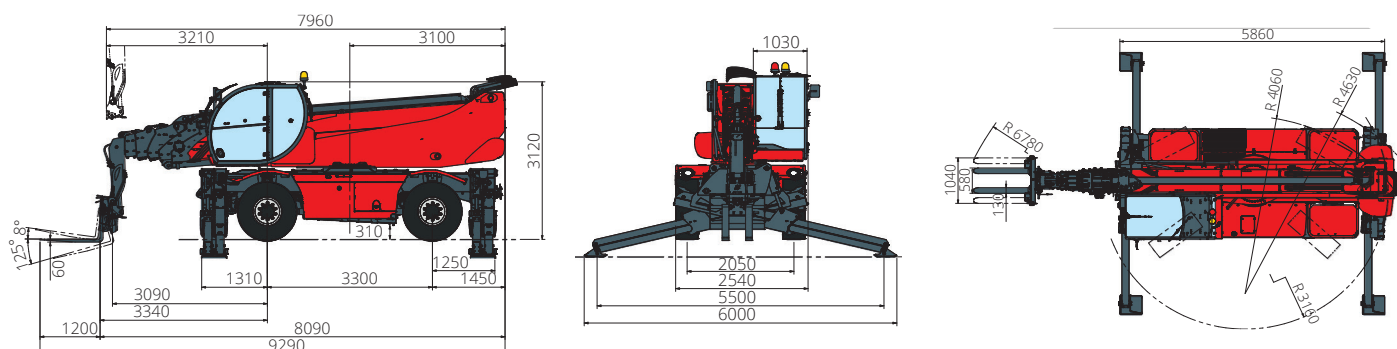


UITGELICHTE
PROJECTEN

Maximale Hubhöhe: 34,90 m
Maximale Ausladung: 27,00 m
Elektronisch gesteuert,
hydrostatischer Antrieb Automatischer
Niveaueusgleich
Scherenstützer

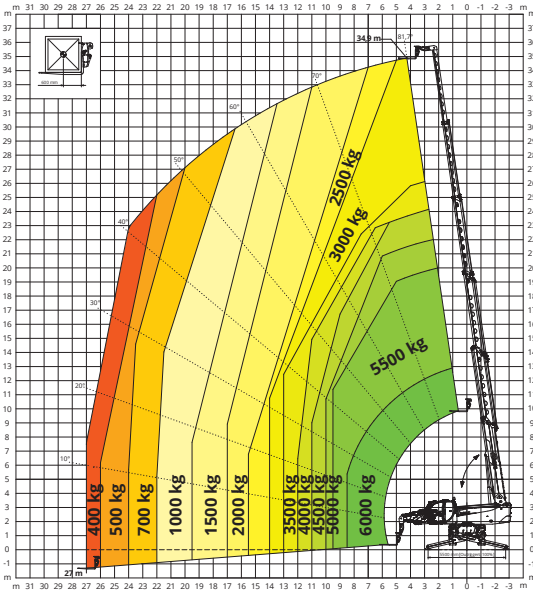
MASCHINEN- BEZEICHNUNG	Drehbarer Teleskopstapler	RTH 6.35		
	Maximale Tragkraft	6.000 kg (Schwerpunkt 600 mm)		
	Maximale Hubhöhe	34,90 m		
	Drehung	360 Grad (durchgehend)		
MOTOR	Typ	Volvo TAD 583 VE Stage V	Volvo TAD 572 VE Stage IV	Volvo TAD 552 VE Stage IIIA
	Nennleistung	175 kW (238 PS) bei 2.300 U/min	160 kW (218 PS) bei 2.300 U/min	160 kW (218 PS) bei 2.200 U/min
	Max. Drehmoment	975 Nm bei 1.380 U/min	910 Nm bei 1.410 U/min	910 Nm bei 1.450 U/min
	Hubraum	5,13 l		
	Zylinderzahl	4 in Reihe		
	Motorkonfiguration	Dieselmotor mit Direkteinspritzung und Turboaufladung		
	Kühlanlage	Wassergekühlter Ladeluftkühler		
ANTRIEB	Typ	Hydrostatisch		
	Modell	Danfoss / Rexroth		
	Max. Druck	480 bar		
	Fördervolumina	Elektronisch geregelte Axialkolbenpumpe. Verstellmotor.		
	Getriebe	Dropbox-Getriebe mit 2 Fahrstufen für Vorwärts- und Rückwärtsfahrt		
ACHSEN UND BREMSEN	Typ	Achsen mit Planeten-Endantrieben		
	Hinterachse	Lenkende Pendelachse mit hydraulischer Sperre		
	Vorderachse	Pendellenkachse mit Niveaue Ausgleich +/- 8 Grad		
	Betriebsbremse	Ölbad-Lamellenbremse an jeder Achse, hydraulisch betätigt		
	Feststellbremse	Negativbremse, hydraulisch betätigt		
	Reifengröße	445/65 R22,5		
LEISTUNGEN	Max. Fahrgeschwindigkeit	40 km/h		
	Max. Zugkraft am Lasthaken	152 kN		
	Steigfähigkeit	65%		
	Wenderadius (mit Gabelzinken)	7.000 mm		
GEWICHT	Gesamtgewicht, unbeladen	24.000 kg		
	Auf Vorderachse, unbeladen (Ausleger eingefahren und abgesenkt)	12.000 kg		
	Auf Hinterachse, unbeladen (Ausleger eingefahren und abgesenkt)	12.000 kg		
FASSUNGS- VERMÖGEN DER BEHÄLTER UND ANLAGEN	Dieselmotorkraftstoff	270 l	270 l	270 l
	AdBlue	40 l	40 l	-
	Hydrauliköl	220	220	220
	Motoröl	16 l	16 l	16 l
	Kühlflüssigkeit	40 l	40 l	40 l
HYDRAULIKANLA- GE FÜR BEWE- GUNGEN	Max. Betriebsdruck	350 bar		
	Anlagentyp	Load sensing		
	Betriebspumpe	Danfoss / Rexroth - Verstellpumpe		
	Verteiler für Ausleger- und Oberwagenbewegungen	Danfoss - Elektroproportionalventil SIL 2		
	Verteiler für Stützen	Bosch Rexroth - Elektrohydraulische Aktuatoren		
	Bewegungssteuerung	Zwei 2-Achsen-Joysticks Danfoss mit Totmanneinrichtung Steuerung mit CAN-Bus-Technologie		
NORMEN- KONFORMITÄT	EN 1459-2: Vorgaben für geländegängige Teleskopstapler EN 13000: Vorgaben für Hydraulikkrane EN 280: Vorgaben für Hubarbeitsbühnen FOPS/ROPS EU 2016/1628: Emissionsgrenzwerte für Motoren			

Die in dieser Broschüre enthaltenen Daten dienen zur Information und können ohne Vorankündigung geändert werden.



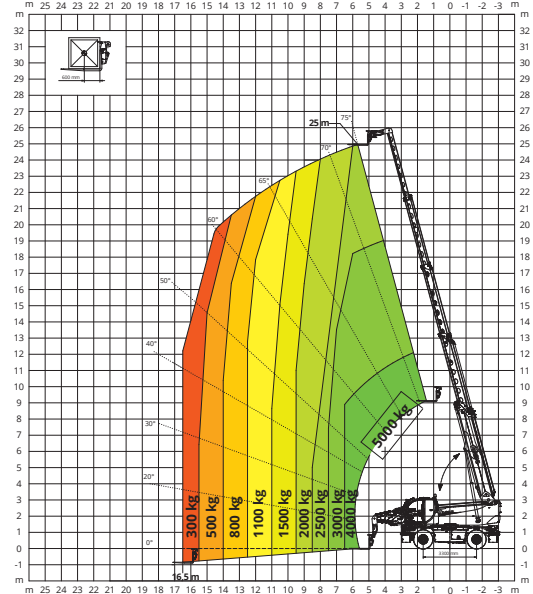
AUF STÜTZEN

LASTDIAGRAMM AUF AUSGEFAHRENEN STÜTZEN 360 GRAD



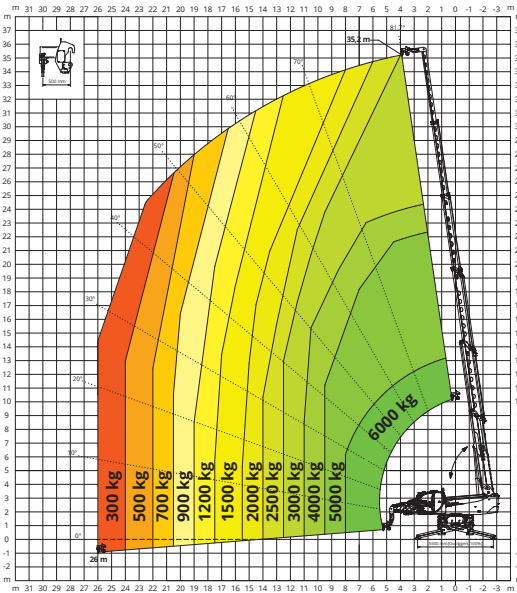
AUF REIFEN

LASTDIAGRAMM FRONTAL AUF REIFEN



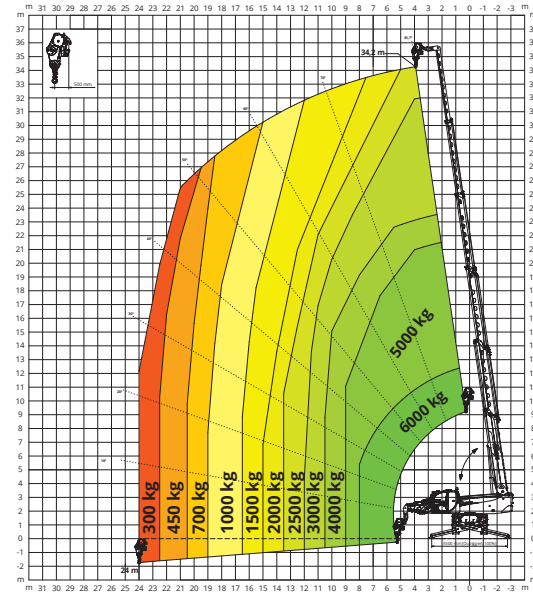
H6

LASTHAKEN 6.000 kg



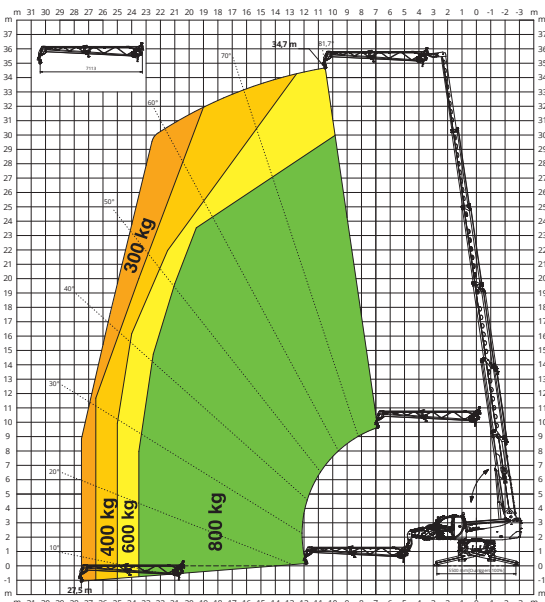
W6

SEILWINDE 6.000 kg



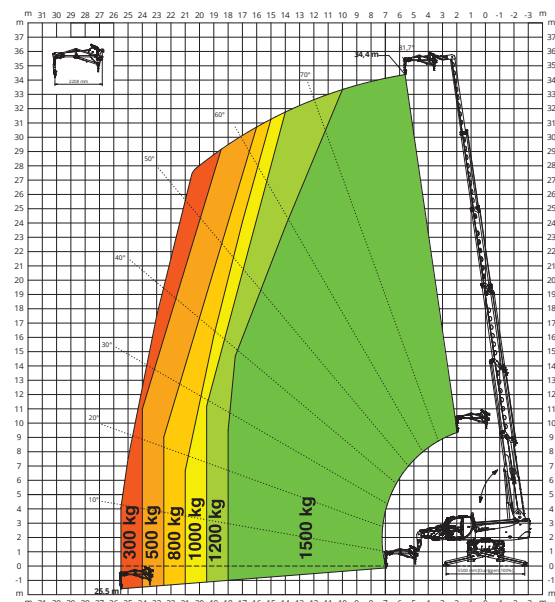
JW 800

JIB MIT SEILWINDE 800 kg



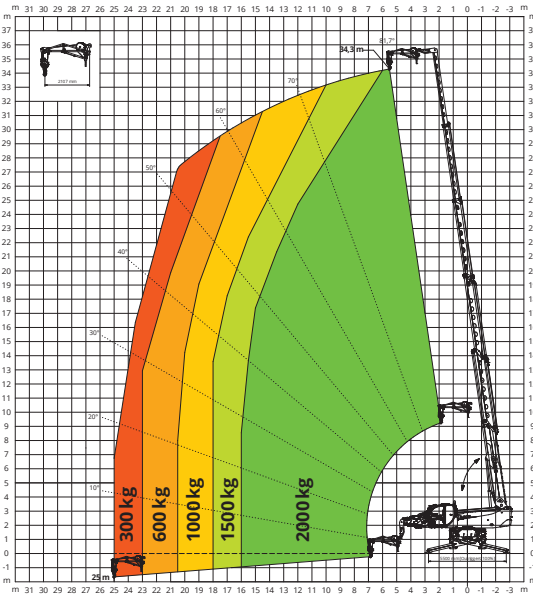
JW 1500

JIB MIT SEILWINDE 1.500 kg



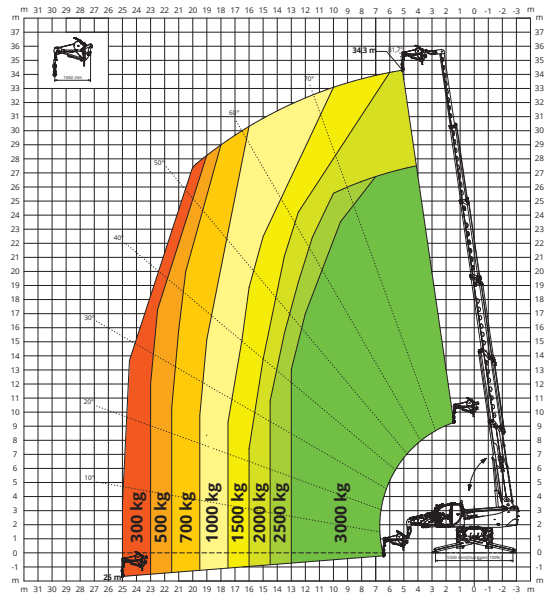
JW 2000

JIB MIT SEILWINDE **2.000 kg**



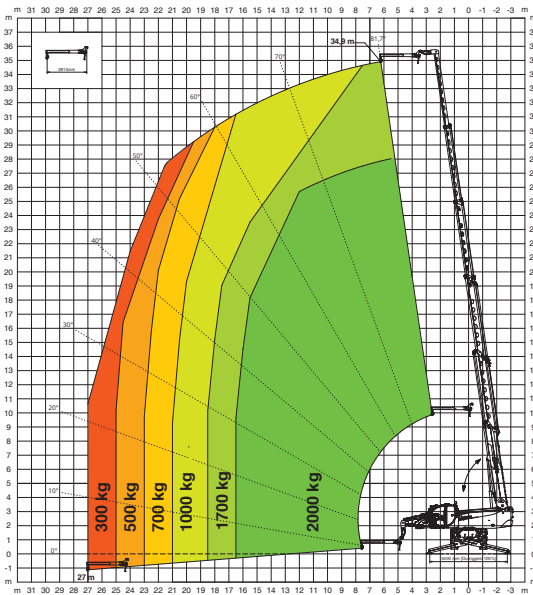
JW 3000

JIB MIT SEILWINDE **3.000 kg**



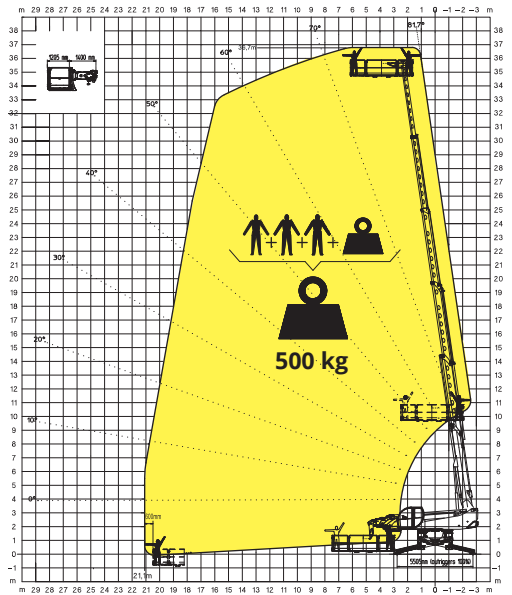
J 2000

JIB **2.000 kg**



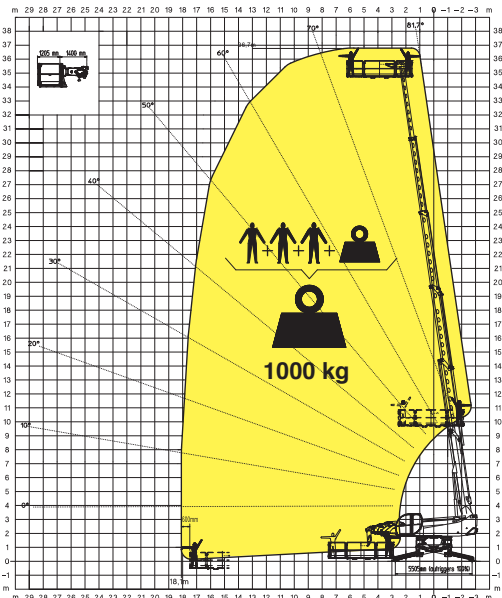
REP 2-4,5

DREHBARE, ERWEITERBARE ARBEITSBÜHNE **500 kg**



REP 10.2-4,7

DREHBARE, ERWEITERBARE ARBEITSBÜHNE **1.000 kg**



REP 5.2-6,5 W0,3

ARBEITSBÜHNE 6,5 m **500 kg**
MIT SEILWINDE **300 kg**

